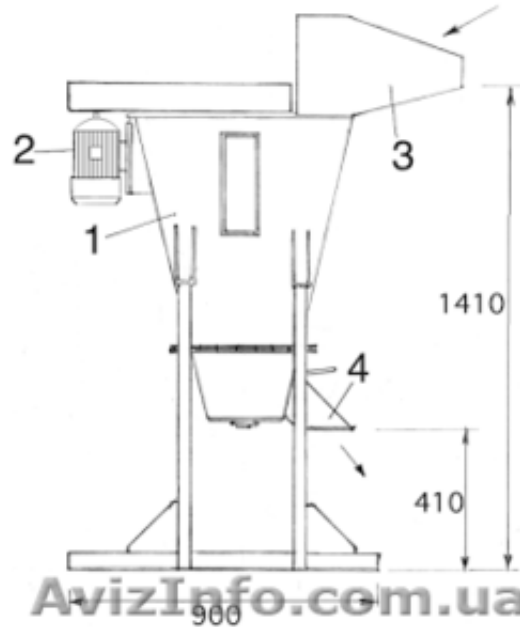


Смеситель ВШС-2А периодического действия



Миколаїв, Україна

Смеситель ВШС-2А периодического действия

Смеситель предназначен для приготовления обогатительной смеси при выработке комбикормов с добавлением к ним микродобавок, антибиотиков и витаминов, а также для приготовления обогащенной смеси при выработке витаминизированной муки.

Основным рабочим органом является вертикальный шнек, приводимый в движение от электродвигателя. Вертикальный шнек в верхней части имеет диаметр 159 мм, а в нижней - 219мм.

Ингредиенты поступают в смеситель по самотеку, подсоединенному к верхней крышке. При необходимости их можно подавать в смеситель вручную через загрузочный бункер с люком, установленный в место самотека.

В средней части корпуса смесителя ингредиенты при помощи вращающегося шнека перемещаются вверх и по периметру опускаются вниз, затем, попадая на нижние перья шнека, вновь поднимаются вверх и т.д. Перемещаясь вращающимся шнеком вверх и вниз, микродобавки тщательно перемешиваются с наполнителем, и готовая смесь выводится из машины через разгрузочный патрубок.

1. Корпус смесителя
2. Электродвигатель
3. Загрузочный бункер с люком
4. Разгрузочный патрубок

Технические характеристики:

Емкость смесителя, м³ - 0,132

Мощность электродвигателя, кВт - 0,75

Под заказ изготовим подобный смеситель большей емкости и необходимыми высотами загрузки и выгрузки.

Промсельпроект

<http://psp-ua.blogspot.com/2011/10/2.html>

Price: Договірна

Тип оголошення:
Куплю, купити

Торг: неуместеннеуместен

Криницький Владимир

050 135-49-84

Мельничная 23/3