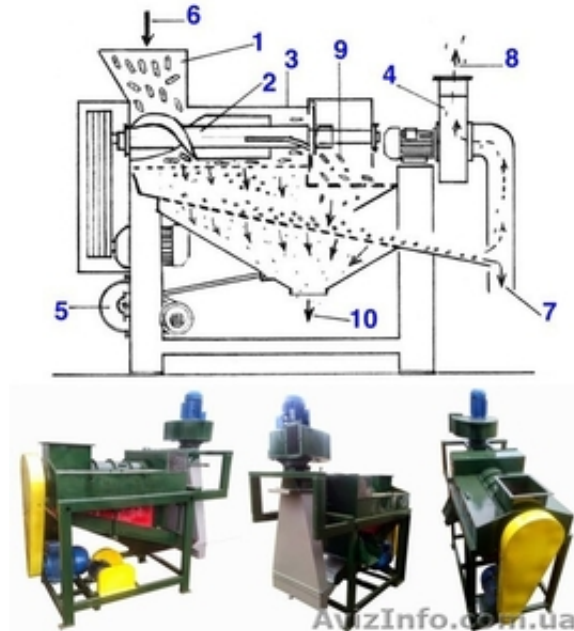


## Кукурузолушцилка. Молотилка кукурузных початков МКП-10



Миколаїв, Україна

Кукурузолушцилка. Молотилка кукурузных початков МКП-10

Применяется для обмолота очищенных от оберток кукурузных початков гибридных и сортовых семян и сортировки продуктов обмолота. Возможно использование при переработке кукурузы на продовольствие или фураж.

Молотилка состоит из молотильного и зерноочистительного блоков, смонтированных на общей раме. Основной рабочий орган машины - горизонтальный-винтовой барабан вращающейся внутри неподвижной цилиндрической, из стальных прутьев, решетки.

Вал барабана закреплен на подшипниках качения и приводится во вращение от электродвигателя через клиноременную передачу. Для предотвращения россыпей обрушенного зерна, контроля и полной очистки рабочих органов от остатков семян рама молотилки закрыта быстросменными крышками.

Полнота обмолота початков зависит от их сорта, влажности и регулируется изменением площади, выхода стержней, выгрузного окна молотильного блока.

Зерноочистительный блок установлен под молотильным и представляет собой ситовой корпус с двумя верхними и нижними решетками.

Очищенные от оберток и просушенные початки кукурузы поступают в засыпную воронку, установленную над цилиндрической решеткой (декой) молотильного блока и заполняют пространство между барабаном и декой.

Винтовой барабан, вращаясь приводит в движение початки и своими лопастями перемешивают их вдоль оси. В процессе перемещения масса початков уплотняется, они трутся друг о друга, о прутья деки, в результате чего зерно отделяется от стержней початков, т.е. происходит обмолот.

Обмолоченные зерна кукурузы просыпаются в просвет цилиндрической решетки, а стержни початков, продвигаясь вдоль деки, выходит в разгрузочное окно и попадают на верхнее решето ситового корпуса.

Сход с данного решета (стержни) направляться в лоток отвода стержней, а зерно случайно выброшенное барабаном в выгрузочное окно, проходит через него и попадает на нижнее решето.

Все обмолоченные зерна попадают на нижнее решето, где происходит отбор мелких частиц стержней и щуплого зерн

Price: **55 000 грн.**

Тип оголошення:  
Продам, продаж, продаю

Торг: неуместеннеуместен

Криницький Владимир

050 135-49-84  
AvizInfo.com.ua

Мельничная 23/3  
1/1

Українська Дошка БЕЗКОШТОВНИХ оголошень AvizInfo.com.ua